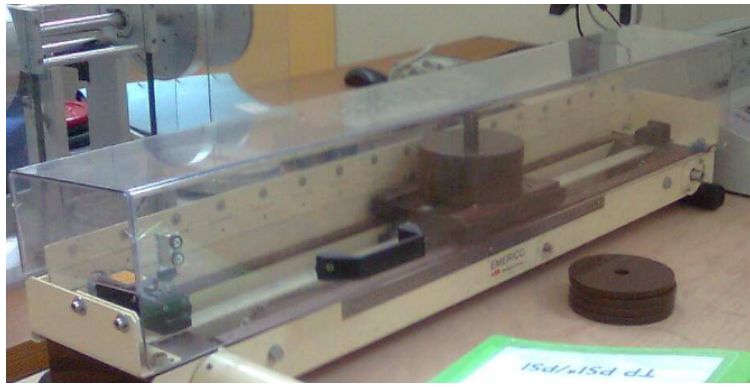




## Structure des SLCI

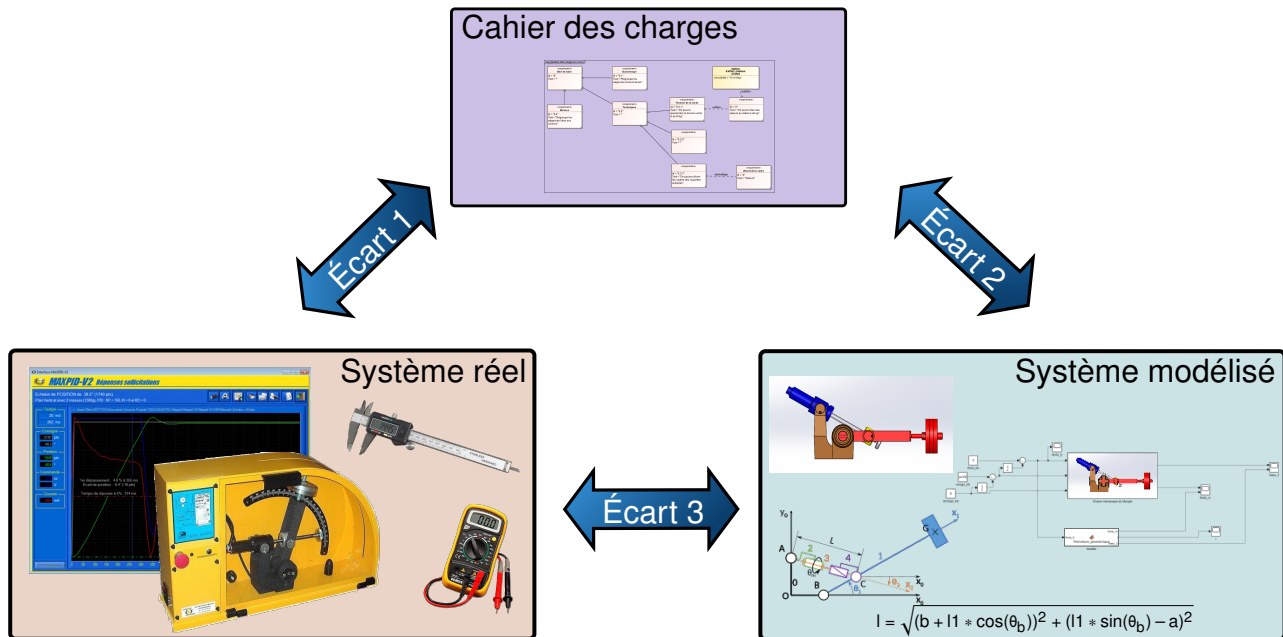


Référence	S02 - TP02 - I04
Compétences	B2-07: Modéliser un système par schéma-blocs. C1-01: Proposer une démarche permettant d'évaluer les performances des systèmes asservis. C1-02: Proposer une démarche de réglage d'un correcteur.
Description	Modélisation de la structure d'un SLCI. Boucles ouvertes et boucles fermées.
Système	Axe Emericc



### Objectif du TP:

Modéliser la structure d'un Système Linéaire Continu et Invariant



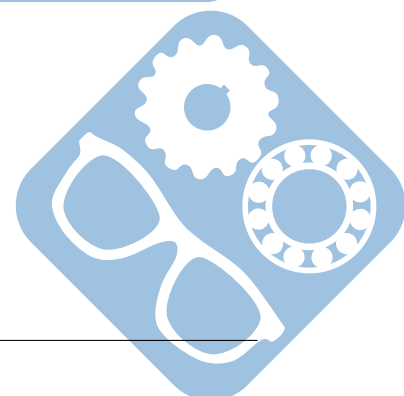
La démarche de l'ingénieur permet :

- De vérifier les performances attendues d'un système, par évaluation de l'écart entre un cahier des charges et les réponses expérimentales (écart 1),
- De proposer et de valider des modèles d'un système à partir d'essais, par évaluation de l'écart entre les performances mesurées et les performances simulées (écart 2),
- De prévoir le comportement à partir de modélisations, par l'évaluation de l'écart entre les performances simulées et les performances attendues du cahier des charges (écart 3).



Pour ce TP, vous aurez à votre disposition les documents suivants :

- La Mise en oeuvre du système,
- de la procédure d'utilisation de Simscape disponible à la page ??,
- Les divers documents des système.

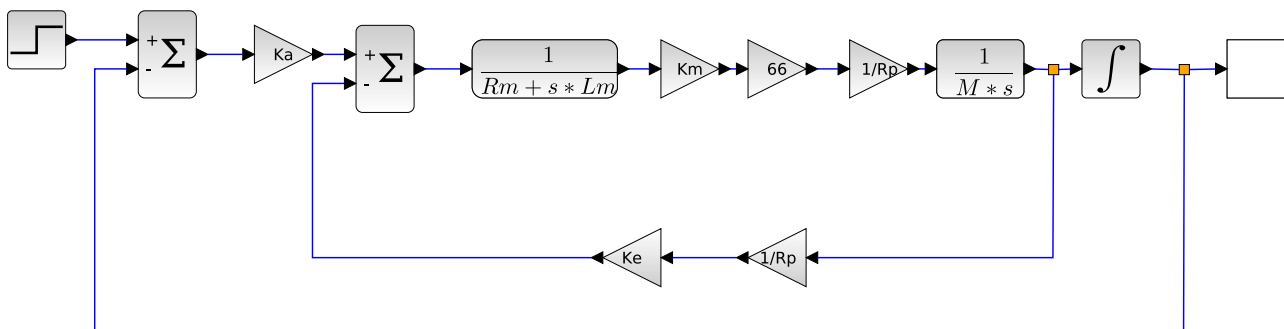


# 1 Modélisation d'un S.L.C.I. à l'aide d'un schéma bloc

## EXPERIMENTER

### Identifier les blocs sur le système

L'objectif de ce TP est de modéliser le système par le schéma blocs suivant.



L'objectif de cette première partie va être de déterminer les fonctions de transfert manquantes dans la description de ce système.

Les deux questions suivantes nécessitent de copier/coller l'image du schéma-bloc sur un logiciel de présentation afin de pouvoir l'annoter.

**Question 1** Déterminer à quels sous-systèmes chaque bloc peut être associé et l'indiquer en encadrant des sous parties du schéma.

**Question 2** Associer à chaque lien entre deux blocs la grandeur qui le traverse et l'indiquer sur le schéma.

La figure ainsi obtenue devra être chargée sur le questionnaire en ligne.

## 2 Simulation du comportement du modèle

Le logiciel **Scilab** permet de tracer la réponse temporelle d'une fonction de transfert donnée.

Pour cela, il suffit de lancer le logiciel et d'aller dans le module **Xcos**.

Le schéma-bloc édité sur Scilab peut être récupéré sur la [page du système](#).

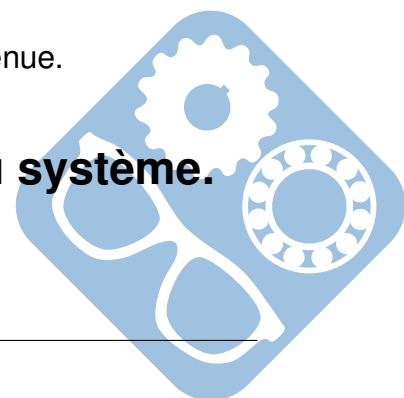
**Question 3** Effectuer le tracé du schéma bloc du système sur Scilab.

**Question 4** Tracer les réponses temporelles obtenues durant les activités précédentes afin de vérifier le modèle choisi.

**Question 5** Associer le second ordre le plus proche de la réponse obtenue.

## 3 Relevé expérimentaux du comportement du système.

**Question 6** Tracer les réponses temporelles de l'entrée et de la sortie.



**Question 7** Comparer ces résultats avec les tracés issus de la simulation.

**Question 8** Associer le second ordre le plus proche de la réponse obtenue.

